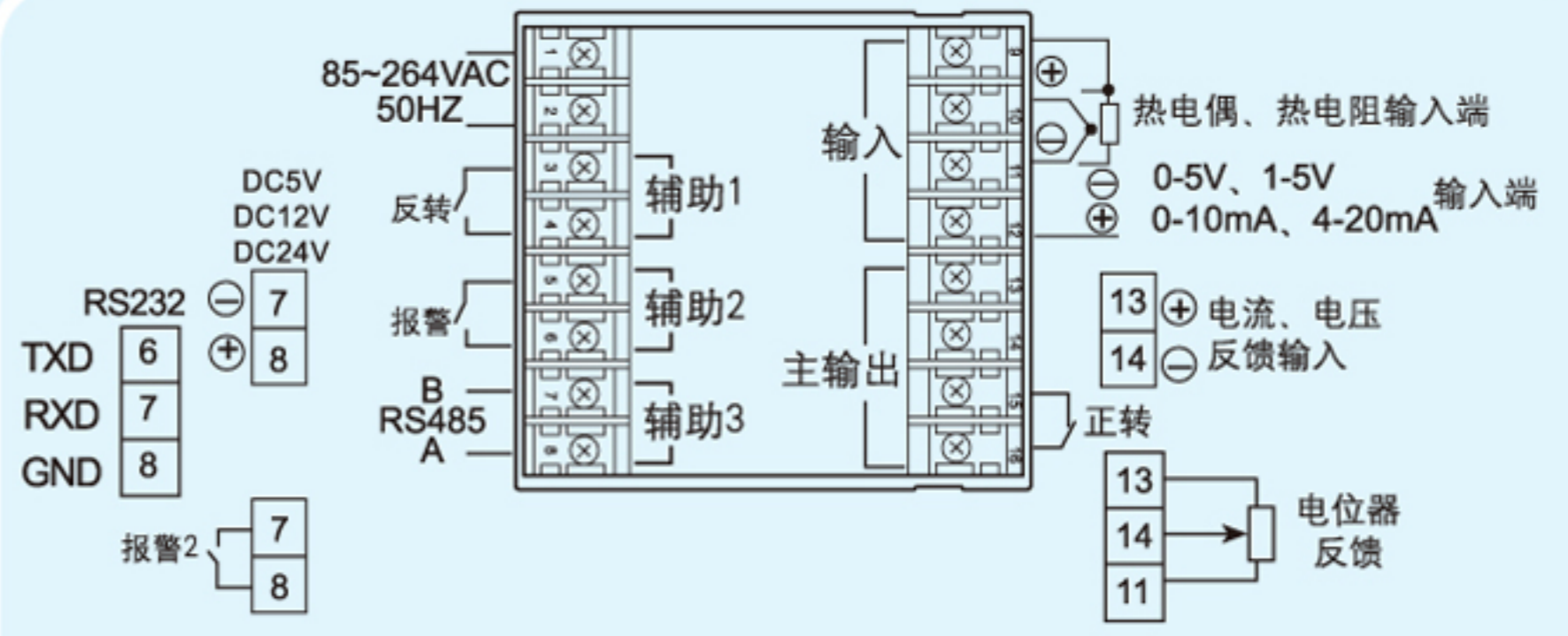


四.外形、开口尺寸(宽 × 高 × 深)及端子接线图(仅供参考,使用时按机壳的接线图为准)

A型: 96 × 96 × 105
开口: 92 × 92

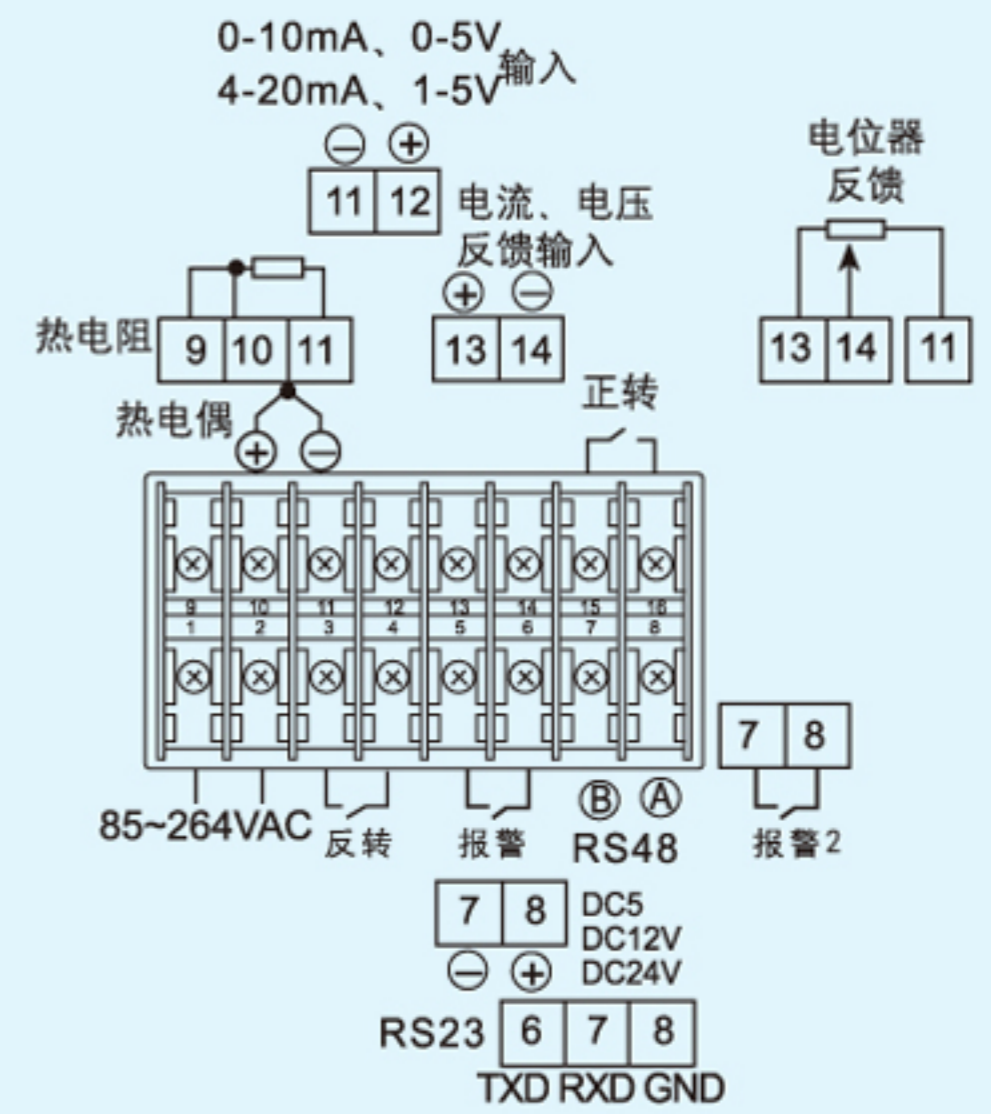
B型: 48 × 96 × 105
开口: 45 × 92

E型: 80 × 160 × 105
开口: 76 × 152



C型: 96 × 48 × 105
开口: 92 × 45

D型: 160 × 80 × 105
开口: 152 × 76



F型: 72 × 72 × 105
开口: 68 × 68

