

# LU-G11 回路供电型隔离器使用说明书

**ANTHONE®**

**Anthone Electronics CO.,Ltd**

## 一、概述

LU-G11 回路供电型隔离器是将现场的 mA、mV、V 多种输入范围信号，隔离转换成 4~20mA 信号输出的一入一出隔离器。

该隔离器采用二线制输出回路供电方式，输入与输出之间隔离。

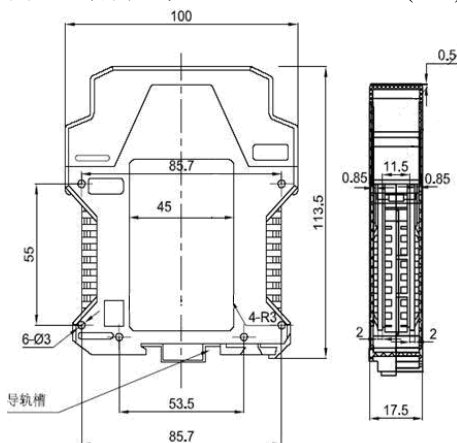
## 二、技术参数

- 精度:  $\leq 0.2\%FS$  (可定制 0.1%FS)
- 温漂:  $\leq 0.01\%FS/^\circ C$
- 使用温度:  $-20\sim+60^\circ C$
- 输入电阻: 电流:  $\leq 100\Omega$ ; 电压:  $>100K\Omega$ ;
- 响应时间: 1ms 达到最终值 90%
- 上电稳定时间:  $\leq 3s$
- 输出负载能力
- $RL \leq (Ue-12V) / 0.02A$
- 绝缘电阻:  $\geq 100M\Omega$
- 绝缘强度: 1500VAC; 1min

## 三、供电电源

- 直流电压 ( $Ue$ ): 12~28V DC

## 四、外形尺寸:113.5×100.0×17.5(mm)



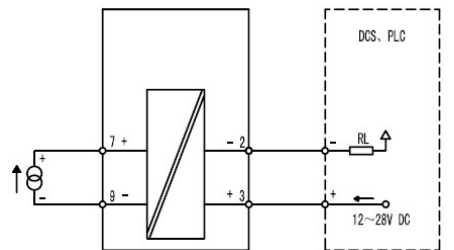
## 五、选型

型 号		说 明
LU-G11	× × × × ×	一入一出
输入信号	1	4-20mA
	2	二 / 三线变送器 (4-20mA)
	3	1-5V
	4	0-10mA
	5	0-20mA
	6	0-5V
	7	0-10V
	8	-10~+10V
	9	其它
输出信号	2	4-20mA (外供 24V DC 电源)
供电类型	B	回路供电、二线制隔离器
外型尺寸	F	113.5×100.0×17.5
精 度	1	0.2%FS
	2	0.1%FS

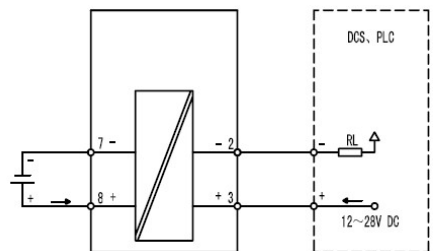
注:

★ 用户定制其它范围的输入信号，输入信号代码一律归为 9

## 六、接线图及接线端子



恒流输入 (4~20mA、0~10mA、0~20mA 及用户特定规格)



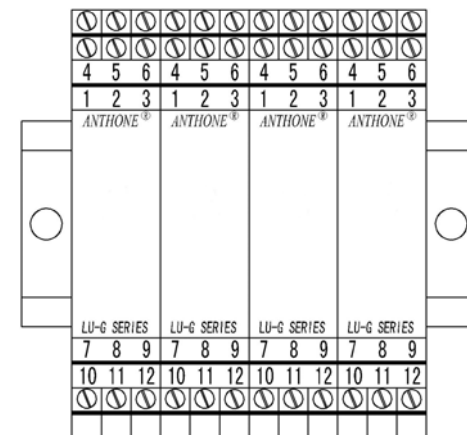
恒压输入 (1~5V、0~5V、0~10V、0~75mV、-10V~10V 及用户特定规格)



接线端及面板示意图

## 七、安装方式

- 35mm 导轨式安装，安装时请注意卡位稳定、牢固
- 请尽可能垂直安装，以利于仪表内部热量散发



## 八、使用环境

安装位置不得有强烈的机械振动、冲击，以及来自信号端电源及空间的大电流、火花等电磁感应的影响，空气中不得有对金属、塑料件起腐蚀作用的气体。

## 九、其它说明

★ 本使用说明书中的内容若与网站、样本等资料有不符之处，以本说明书为准